

La nozione di “tema”

1. La struttura tematica di una frase

[tema/dato] *La ripartizione
del lavoro* [rema/nuovo] *deve
mirare a risolvere il
problema della
disoccupazione* [rema/nuovo] *e
ad aumentare il tempo
libero*

Tema = ciò intorno a cui qualcosa è detto (ciò di cui si parla).

Rema = ciò che si dice a proposito del tema.

Dato = ciò che si presuppone sia conosciuto (informazione nota).

Nuovo = ciò che si presuppone non sia conosciuto (informazione nuova).

La nozione di “tema”

2. La funzione comunicativa del “tema”

La ripartizione del lavoro deve mirare a risolvere il problema della disoccupazione e ad aumentare il tempo libero

La struttura tematica della frase riflette il messaggio che essa vuole comunicare.

Questa funzione è messa in luce quando formuliamo la domanda di cui la frase è la risposta appropriata:

“A quali scopi deve mirare la ripartizione del lavoro?”

Tema/dato: scopi della ripartizione del lavoro

Rema/nuovo: soluzione del problema della disoccupazione e aumento del tempo libero

La nozione di “tema”

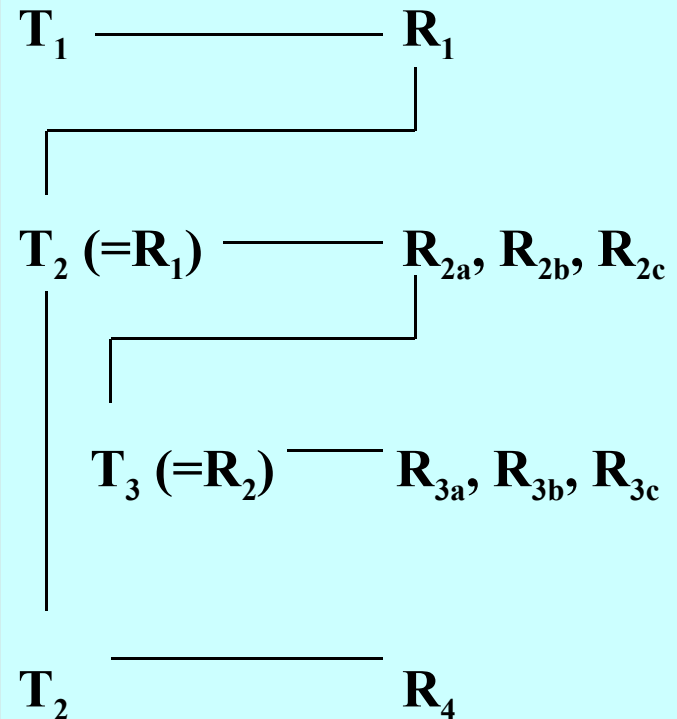
3. La progressione tematica di un testo

La disoccupazione $[T_1]$ può essere soppressa attraverso la ripartizione del lavoro $[R_1]$.

La ripartizione del lavoro $[T_2=R_1]$ può essere ottenuta con la scelta del tempo parziale $[R_{2a}]$, la riduzione del tempo di lavoro collettivo $[R_{2b}]$, la spartizione della disoccupazione $[R_{2c}]$.

Il tempo parziale $[T_3=R_2]$ può consistere nel mezzo tempo classico $[R_{3a}]$, nel mezzo tempo parentale $[R_{3b}]$, nel mezzo tempo di qualificazione $[R_{3c}]$.

La ripartizione del lavoro $[T_2]$ ha come obiettivo anche l'aumento del tempo libero $[R_4]$.



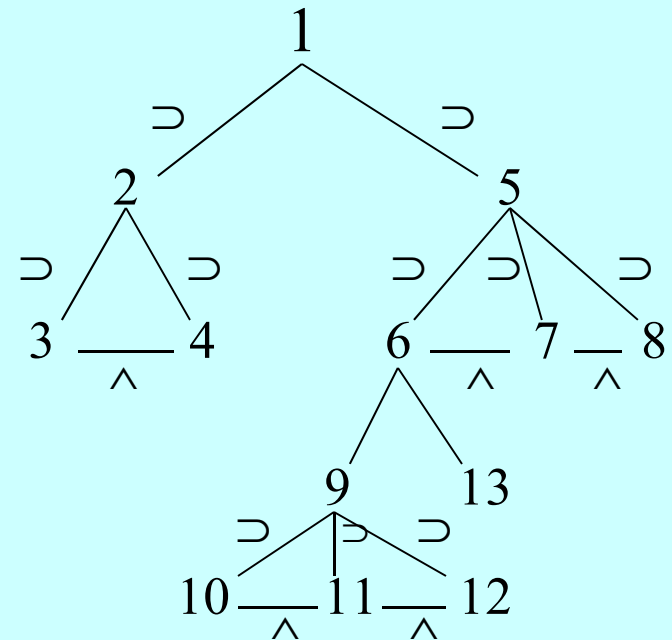
La nozione di “tema”

4. La macrostruttura semantica di un testo

La ripartizione del lavoro [1] deve perseguire i seguenti scopi [2]: risolvere il problema della disoccupazione [3] e aumentare il tempo libero [4].

Tale ripartizione del lavoro può essere ottenuta con i seguenti mezzi [5]: la scelta del tempo parziale [6], la riduzione del tempo collettivo di lavoro [7], la spartizione della disoccupazione [8].

Il tempo parziale [9] ... [10], ... [11], ... [12]



⊃ Implicazione

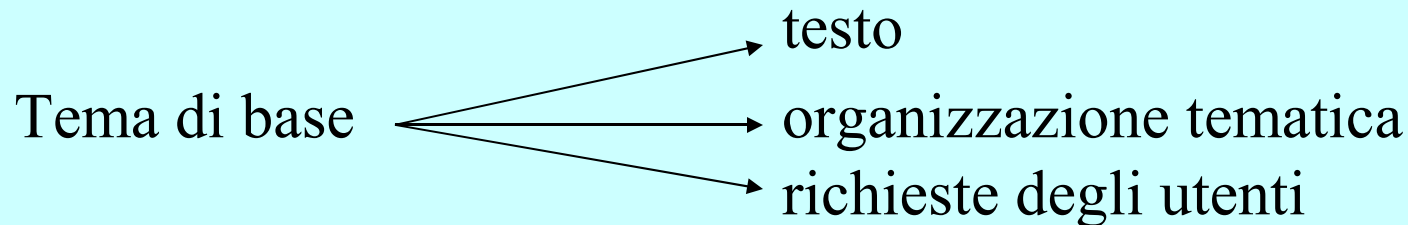
^ Congiunzione

La nozione di “tema”

5. Il “tema di base” di un documento

La nozione di *tema di base* arricchisce la nozione tradizionale di *tema* del documento:

- specificandone alcune proprietà;
- individuando le condizioni di pertinenza di un documento ad un soggetto.



La nozione di “tema di base”

Infatti, il tema di base:

- è una proprietà necessaria di qualsiasi testo percepibile come un'unità coerente;
- è il tema complessivo o centrale del documento, che comprende i temi particolari in esso trattati;
- è la chiave di accesso più probabile, più neutrale, da proporre agli utenti per il suo recupero.